

# MEDIE CAPACITÀ



Aqua<sub>2</sub>O, medie capacità 50-80-100 litri.

## CARATTERISTICHE PRINCIPALI

- > Caldaia in acciaio testata a 16 bar con trattamento di smaltatura a polvere.
- > Anodo di magnesio per proteggere la caldaia dalla corrosione.
- > Disponibile anche nella versione termoelettrica destra/sinistra e orizzontale.
- > Lampada spia di funzionamento.
- > Regolazione interna della temperatura.
- > Termometro.
- > Isolamento in poliuretano senza CFC.

## DATI TECNICI

		CHX 50 V/5	CHX 50 H/5	CHX 80 V/5	CHX 80 H/5	CHX 80 TD/5	CHX 100 V/5	CHX 100 H/5
		CHX 50 V/2	CHX 50 H/2	CHX 80 V/2	CHX 80 H/2	CHX 80 TS/5	CHX 100 V/2	CHX 100 H/2
Capacità	l	50	50	80	80	79	100	100
Potenza	W	1200	1200	1200	1200	1200	1500	1500
Voltaggio	V	230	230	230	230	230	230	230
Tempo di riscaldamento ( $\Delta t = 45^\circ\text{C}$ )	h,min	2,20	2,20	3,45	3,45	3,45	3,45	3,45
Temperatura massima d'esercizio	$^\circ\text{C}$	75	75	75	75	75	75	75
Dispersione termica a $65^\circ\text{C}$	kW/24h	0,96	1,02	1,22	1,48	1,22	1,48	1,65
Pressione massima d'esercizio	bar	8	8	8	8	8	8	8
Peso netto	kg	17	17	23	23	24	25	25

N.B. H= versione per installazioni orizzontali. TD= versione termoelettrica destra. TS= versione termoelettrica sinistra. /5= Long Life 5. /2 = Long Life 2.

## LISTINO

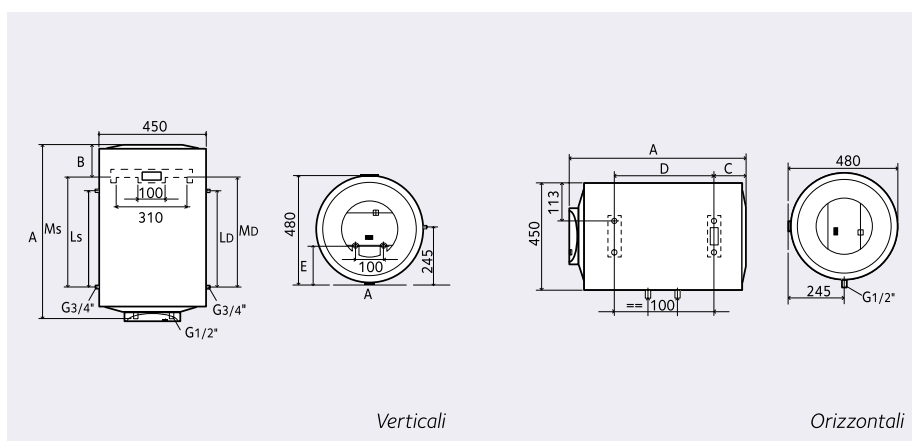
MODELLO	VERTICALI CON REGOLAZIONE			VERTICALI TERMOELETTRICI SENZA REGOLAZIONE		ORIZZONTALI SENZA REGOLAZIONE		
	CHX 50 V/5	CHX 80 V/5	CHX 100 V/5	CHX 80 TD/5	CHX 80 TS/5	CHX 50 H/5	CHX 80 H/5	CHX 100 H/5
Codice	869993	869994	869995	869864	875173	875276	869996	3200344
Prezzo	170,00* €	171,00* €	203,00* €	197,00* €	197,00* €	177,00* €	178,00* €	234,00* €

MODELLO	VERTICALI SENZA REGOLAZIONE			ORIZZONTALI SENZA REGOLAZIONE
	CHX 50 V/2	CHX 80 V/2	CHX 100 V/2	CHX 80 H/2
Codice	3200265	3200266	3200343	3200342
Prezzo	139,60* €	140,40* €	166,00* €	146,10* €

\* Soggetto ad Eco-Contributo RAEE di 2,50 euro (IVA esclusa).

## DIMENSIONI E CONNESSIONI

	CHX 50/5	CHX 50H/5	CHX 80/5	CHX 80H/2	CHX 80TD/5	CHX 80TS/5	CHX 100V/5	CHX 100H/5
	CHX 50/2	CHX 50H/2	CHX 80/2	CHX 80H/5			CHX 100V/2	CHX 100H/2
A	550	550	750	750	750	750	913	913
B	155	-	155	-	155	155	166	-
C	-	155	-	168	-	-	-	177
D	-	160	-	335	-	-	-	487
E	165	-	165	-	165	165	165	-
LD	-	-	-	-	350	-	-	-
MD	-	-	-	-	372	-	-	-
LS	-	-	-	-	-	350	-	-
MS	-	-	-	-	-	372	-	-



Verticali

Orizzontali

# PICCOLE CAPACITÀ



Aqua<sub>2</sub>O, piccole capacità 10-15-30 litri.

## CARATTERISTICHE PRINCIPALI

- > Caldaia in acciaio testata 16 bar con trattamento di smaltatura a polvere.
- > Anodo di magnesio per proteggere la caldaia dalla corrosione.
- > Lampada spia di funzionamento.
- > Regolazione esterna della temperatura.
- > Interruttore bipolare.
- > Isolamento in poliuretano senza CFC.

## DATI TECNICI

		CHX 10/5	CHX 10 S/5	CHX 15/5	CHX 30/5
		CHX 10/2	CHX 10 S/2	CHX 15/2	CHX 30/2
Capacità	l	10	10	15	30
Potenza	W	1200	1200	1200	1500
Voltaggio	V	230	230	230	230
Tempo di riscaldamento ( $\Delta t = 45^\circ\text{C}$ )	min	30	30	45	70
Temperatura massima d'esercizio	$^\circ\text{C}$	80	80	75	75
Dispersione termica a $65^\circ\text{C}$	kW/24h	0,43	0,55	0,53	0,61
Pressione massima d'esercizio	bar	8	8	8	8
Peso netto	kg	6,2	6,2	7,2	11

N.B. S = versione per installazione sotto livello. /5 = Long Life 5 - /2 = Long Life 2.

## LISTINO

MODELLO	SOPRALAVELLO CON REGOLAZIONE			SOTTOLAVELLO CON REGOLAZIONE
	CHX 10/5	CHX 15/5	CHX 30/5	CHX 10 S/5
Codice	868949	868951	868953	868950
Prezzo	99,60 €	116,50 €	140,90 €	104,60 €

MODELLO	SOPRALAVELLO SENZA REGOLAZIONE			SOTTOLAVELLO SENZA REGOLAZIONE
	CHX 10/2	CHX 15/2	CHX 30/2	CHX 10 S/2
Codice	3100139	3100201	3100141	3100140
Prezzo	81,90 €	95,60 €	115,70 €	86,20 €

## DIMENSIONI E CONNESSIONI

	CHX 10/5	CHX 10 S/5	CHX 15/5	CHX 30/5
	CHX 10/2	CHX 10 S/2	CHX 15/2	CHX 30/2
A	360	360	360	445
B	254	254	300	360
C	144	144	144	165
D	92	92	78	115

