

# PRO PLUS



ALTA EFFICIENZA



SMALTATURA AL TITANIO



PROGRAMMA ASSISTENZA ITALIA



FUNZIONE ECO EVO



PACCHETTO SICUREZZA



MADE IN ITALY



- / Display soft touch
- / Programmazione giornaliera
- / Tariffa bioraria
- / Funzione ECO EVO (brevettata)
- / Design esclusivo

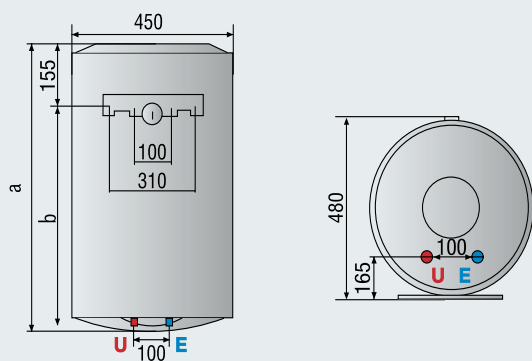
- / Alta precisione di regolazione grazie alla sonda NTC
- / Anodo di magnesio di elevate dimensioni
- / Valvola di sicurezza testata a 8 bar
- / Caldaia smaltata al titanio a 850 °C

- / Alta efficienza
- / Massimo comfort

## CLASSE ENERGETICA



Powered by  
**CoreTECH**  
Termostato elettronico avanzato



## DATI TECNICI

		50 V/5	80 V/5	100 V/5
Capacità	l	50	80	100
Potenza	kW	1,200	1,200	1,500
Voltaggio	V	230	230	230
Tempo di riscald. (ΔT=45°C)	h,min.	2,17	3,40	3,40
Temp. max d'esercizio	°C	80	80	80
Dispersione termica a 65°C	kWh/24h	0,96	1,22	1,39
Pressione max d'esercizio	bar	8	8	8
Peso netto	kg	16,5	22	25,5
Protezione	IP	x3	x3	x3

## DIMENSIONI DI INGOMBRO

	mm	550	758	913
a	mm	550	758	913
b	mm	398	603	758

## PRO PLUS

	50 V/5 EU	80 V/5 EU	100 V/5 EU
Classe energetica	B	B	B
Profilo di prelievo	M	M	M
CODICI	3200757	3200768	3200746

Descrizione	N° pezzi per pallet
PRO PLUS 50	18
PRO PLUS 80	15
PRO PLUS 100	12

## LEGENDA

- E** Entrata acqua fredda G 1/2"
- U** Uscita acqua calda G 1/2"

NOTA: Il valore di capacità riportato in questo catalogo identifica la categoria di prodotto. La capacità effettiva del prodotto è riportata nella relativa documentazione tecnica.

\*Rispetto ad un scaldacqua elettrico della stessa taglia in base ai regolamenti sull'etichettatura europea UE n. 812/2013

\*\* Risparmio stimato rispetto ad uno scaldacqua elettrico tradizionale a partire dalla domanda media Europea di consumo di acqua calda (2007 VHK Ecodesign studio WH)

Il risparmio cambia a seconda della capacità di prodotto